



Низкочастотный Тиристор Тип Т133-500-10

Высокая стойкость к
электротермоциклированию
Низкие статические и динамические потери
Разработан для промышленного применения

| | | | | | | | |
|--|-----------|-----|---------------------------------------|-----|-----|-----|------|
| Средний прямой ток | I_{TAV} | | 500 А | | | | |
| Повторяющееся импульсное напряжение в закрытом состоянии | U_{DRM} | | 1000 В | | | | |
| Повторяющееся импульсное обратное напряжение | U_{RRM} | | | | | | |
| Время выключения | t_q | | 125, 160, 200, 250, 320, 400, 500 мкс | | | | |
| $U_{DRM}, U_{RRM}, В$ | 400 | 500 | 600 | 700 | 800 | 900 | 1000 |
| Класс по напряжению | 4 | 5 | 6 | 7 | 8 | 9 | 10 |
| $T_j, ^\circ C$ | -60 ÷ 150 | | | | | | |

ПРЕДЕЛЬНО ДОПУСТИМЫЕ ЗНАЧЕНИЯ ПАРАМЕТРОВ

| Обозначение и наименование параметра | | Ед. изм. | Значение | Условия измерения | |
|---|--------------------------------------|-------------------|--------------|---|---|
| Параметры в проводящем состоянии | | | | | |
| I_{TAV} | Средний ток в открытом состоянии | А | 500 875 | $T_c=120\text{ }^\circ C$; двухстороннее охлаждение; $T_c=85\text{ }^\circ C$; двухстороннее охлаждение; 180 эл. град. синус; 50 Гц | |
| I_{TRMS} | Действующий ток в открытом состоянии | А | 785 | $T_c=120\text{ }^\circ C$; двухстороннее охлаждение; 180 эл. град. синус; 50 Гц | |
| I_{TSM} | Ударный ток в открытом состоянии | кА | 10.0 12.0 | $T_j=T_{j\max}$ $T_j=25\text{ }^\circ C$ | 180 эл. град. синус; 50 Гц ($t_p=10\text{ мс}$); единичный импульс; $U_D=U_R=0\text{ В}$; Импульс управления: $I_G=2\text{ А}$; $t_{GP}=50\text{ мкс}$; $di_G/dt \geq 1\text{ А/мкс}$ |
| | | | 11.0 13.0 | $T_j=T_{j\max}$ $T_j=25\text{ }^\circ C$ | 180 эл. град. синус; 60 Гц ($t_p=8.3\text{ мс}$); единичный импульс; $U_D=U_R=0\text{ В}$; Импульс управления: $I_G=2\text{ А}$; $t_{GP}=50\text{ мкс}$; $di_G/dt \geq 1\text{ А/мкс}$ |
| I^2t | Защитный фактор | $A^2c \cdot 10^3$ | 500 720 | $T_j=T_{j\max}$ $T_j=25\text{ }^\circ C$ | 180 эл. град. синус; 50 Гц ($t_p=10\text{ мс}$); единичный импульс; $U_D=U_R=0\text{ В}$; Импульс управления: $I_G=2\text{ А}$; $t_{GP}=50\text{ мкс}$; $di_G/dt \geq 1\text{ А/мкс}$ |
| | | | 500 700 | $T_j=T_{j\max}$ $T_j=25\text{ }^\circ C$ | 180 эл. град. синус; 60 Гц ($t_p=8.3\text{ мс}$); единичный импульс; $U_D=U_R=0\text{ В}$; Импульс управления: $I_G=2\text{ А}$; $t_{GP}=50\text{ мкс}$; $di_G/dt \geq 1\text{ А/мкс}$ |

| Блокирующие параметры | | | | |
|-------------------------------|---|------------------|--|---|
| U_{DRM}, U_{RRM} | Повторяющееся импульсное обратное напряжение и повторяющееся импульсное напряжение в закрытом состоянии | В | 400÷1000 | $T_{j\ min} < T_j < T_{j\ max}$; 180 эл. град. синус; 50 Гц; управление разомкнуто |
| U_{DSM}, U_{RSM} | Неповторяющееся импульсное обратное напряжение и неповторяющееся импульсное напряжение в закрытом состоянии | В | 500÷1100 | $T_{j\ min} < T_j < T_{j\ max}$; 180 эл. град. синус; 50 Гц; единичный импульс; управление разомкнуто |
| U_D, U_R | Постоянное обратное и постоянное прямое напряжение | В | $0.75 \cdot U_{DRM}$ $0.75 \cdot U_{RRM}$ | $T_j = T_{j\ max}$; управление разомкнуто |
| Параметры управления | | | | |
| I_{FGM} | Максимальный прямой ток управления | А | 6 | $T_j = T_{j\ max}$ |
| U_{RGM} | Максимальное обратное напряжение управления | В | 5 | |
| P_G | Максимальная рассеиваемая мощность по управлению | Вт | 3 | $T_j = T_{j\ max}$ для постоянного тока управления |
| Параметры переключения | | | | |
| $(di_T/dt)_{crit}$ | Критическая скорость нарастания тока в открытом состоянии ($f=1$ Hz) | А/мкс | 320 | $T_j = T_{j\ max}$; $U_D = 0.67 \cdot U_{DRM}$; $I_{TM} = 2 I_{TAV}$; Импульс управления: $I_G = 2$ А; $t_{GP} = 50$ мкс; $di_G/dt \geq 1$ А/мкс |
| Тепловые параметры | | | | |
| T_{stg} | Температура хранения | °С | -60÷50 | |
| T_j | Температура р-п перехода | °С | -60÷150 | |
| Механические параметры | | | | |
| F | Монтажное усилие | кН | 9.0÷11.0 | |
| a | Ускорение | м/с ² | 50 100 | В не зажатом состоянии В зажатом состоянии |

ХАРАКТЕРИСТИКИ

| Обозначение и наименование характеристики | Ед. изм. | Значение | Условия измерения | |
|--|---|----------|------------------------|---|
| Характеристики в проводящем состоянии | | | | |
| U_{TM} | Импульсное напряжение в открытом состоянии, макс | В | 1.50 | $T_j = 25$ °С; $I_{TM} = 1570$ А |
| $U_{T(TO)}$ | Пороговое напряжение, макс | В | 0.95 | $T_j = T_{j\ max}$; $0.5 \pi I_{TAV} < I_T < 1.5 \pi I_{TAV}$ |
| r_T | Динамическое сопротивление в открытом состоянии, макс | МОм | 0.420 | |
| I_L | Ток включения, макс | мА | 700 | $T_j = 25$ °С; $U_D = 12$ В; Импульс управления: $I_G = 2$ А; $t_{GP} = 50$ мкс; $di_G/dt \geq 1$ А/мкс |
| I_H | Ток удержания, макс | мА | 300 | $T_j = 25$ °С; $U_D = 12$ В; управление разомкнуто |
| Блокирующие характеристики | | | | |
| I_{DRM}, I_{RRM} | Повторяющийся импульсный обратный ток и повторяющийся импульсный ток в закрытом состоянии, макс | мА | 70 | $T_j = T_{j\ max}$; $U_D = U_{DRM}$; $U_R = U_{RRM}$ |
| $(dv_D/dt)_{crit}$ | Критическая скорость нарастания напряжения в закрытом состоянии, мин | В/мкс | 200, 320, 500, 1000 | $T_j = T_{j\ max}$; $U_D = 0.67 \cdot U_{DRM}$; управление разомкнуто |

| Характеристики управления | | | | | |
|---------------------------|--|----|----------------------|---|---|
| U_{GT} | Отпирающее постоянное напряжение управления, макс | В | 4.00 2.50 2.00 | $T_j = T_{j \min}$ $T_j = 25 \text{ }^\circ\text{C}$ $T_j = T_{j \max}$ | $U_D = 12 \text{ В}; I_D = 3 \text{ А};$ Постоянный ток управления |
| I_{GT} | Отпирающий постоянный ток управления, макс | мА | 400 250 200 | $T_j = T_{j \min}$ $T_j = 25 \text{ }^\circ\text{C}$ $T_j = T_{j \max}$ | |
| U_{GD} | Неотпирающее постоянное напряжение управления, мин | В | 0.25 | $T_j = T_{j \max};$ $U_D = 0.67 \cdot U_{DRM};$ | Постоянный ток управления |
| I_{GD} | Неотпирающий постоянный ток управления, мин | мА | 10.00 | | |

Динамические характеристики

| | | | | |
|----------|--------------------------|-----|--|--|
| t_{gd} | Время задержки включения | мкс | 2.00 | $T_j = 25 \text{ }^\circ\text{C}; V_D = 0.4 \cdot U_{DRM}; I_{TM} = I_{TAV};$ Импульс управления: $I_G = 2 \text{ А};$ $t_{GP} = 50 \text{ мкс}; di_G/dt \geq 1 \text{ А/мкс}$ |
| t_q | Время выключения, макс | мкс | 125, 160, 200, 250, 320, 400, 500 | $dv_D/dt = 50 \text{ В/мкс}; T_j = T_{j \max}; I_{TM} = I_{TAV};$ $di_R/dt = -10 \text{ А/мкс}; U_R = 100 \text{ В};$ $U_D = 0.67 \cdot U_{DRM};$ |

Тепловые характеристики

| | | | | | |
|--------------|---|---------------------|-------|----------------|------------------------------|
| R_{thjc} | Тепловое сопротивление р-п переход-корпус, макс | $^\circ\text{C/Вт}$ | 0.040 | Постоянный ток | Двухстороннее охлаждение |
| R_{thjc-A} | | | 0.088 | | Охлаждение со стороны анода |
| R_{thjc-K} | | | 0.072 | | Охлаждение со стороны катода |
| R_{thck} | Тепловое сопротивление корпус-охладитель, макс | $^\circ\text{C/Вт}$ | 0.008 | Постоянный ток | |

Механические характеристики

| | | | | |
|-------|---------------------------------------|--------------|------------------|--|
| w | Масса, тип | г | 110 | |
| D_s | Длина пути тока утечки по поверхности | мм (дюйм) | 10.30 (0.405) | |
| D_a | Длина пути тока утечки по воздуху | мм (дюйм) | 6.30 (0.248) | |

МАРКИРОВКА

| T | 133 | 500 | 10 | A2 | X2 | УХЛ2 |
|---|-----|-----|----|----|----|------|
| 1 | 2 | 3 | 4 | 5 | 6 | 7 |

1. Низкочастотный тиристор
2. Конструктивное исполнение
3. Средний ток в открытом состоянии, А
4. Класс по напряжению
5. Критическая скорость нарастания напряжения в закрытом состоянии, В/мкс
6. Группа по времени выключения ($dv_D/dt = 50 \text{ В/мкс}$)
7. Климатическое исполнение по ГОСТ 15150: УХЛ2, Т

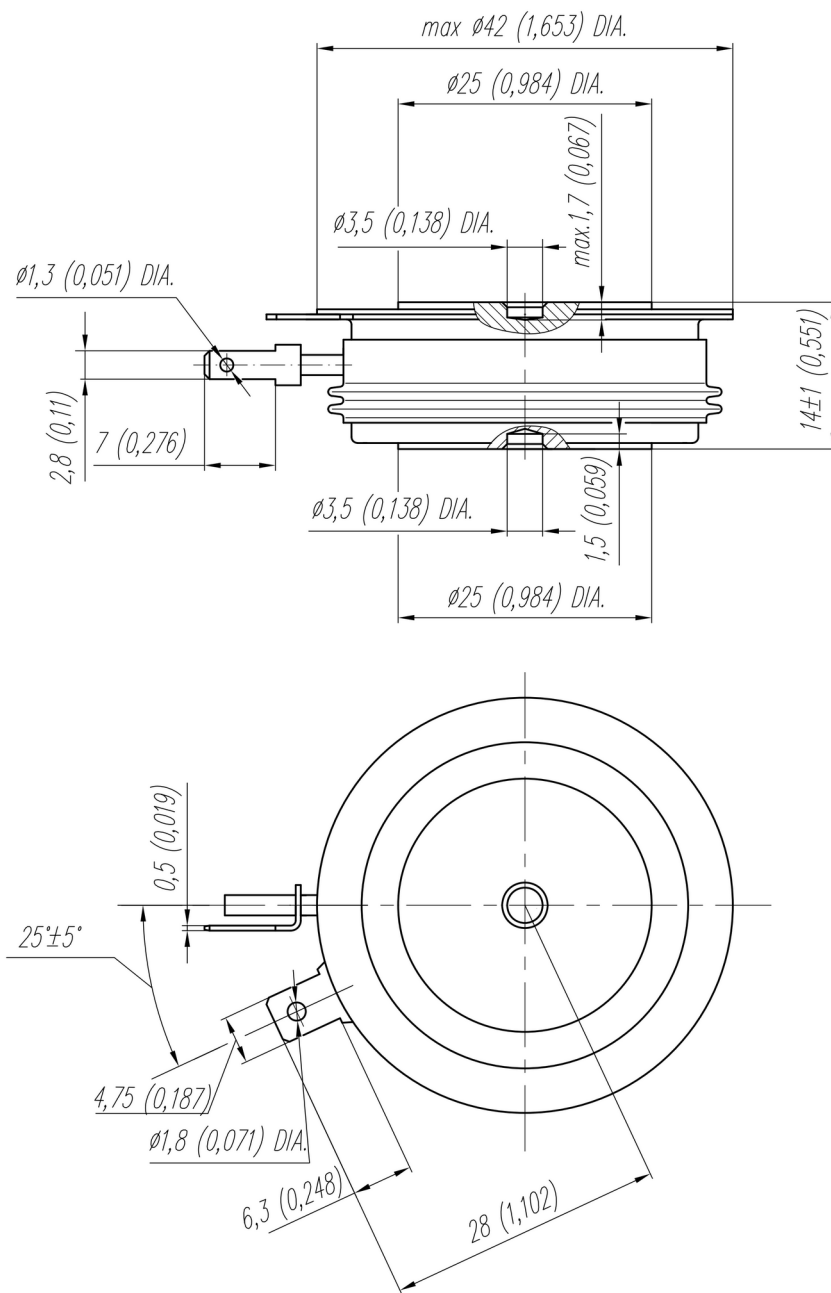
ПРИМЕЧАНИЕ

- 1) Критическая скорость нарастания напряжения в закрытом состоянии

| Обозначение группы | P2 | K2 | E2 | A2 |
|-----------------------------------|-----|-----|-----|------|
| $(dv_D/dt)_{crit}, \text{ В/мкс}$ | 200 | 320 | 500 | 1000 |

- 2) Время выключения ($dv_D/dt = 50 \text{ В/мкс}$)

| Обозначение группы | X2 | T2 | P2 | M2 | K2 | H2 | E2 |
|--------------------|-----|-----|-----|-----|-----|-----|-----|
| $t_q, \text{ мкс}$ | 125 | 160 | 200 | 250 | 320 | 400 | 500 |



Все размеры в миллиметрах (дюймах)

Содержащаяся здесь информация является конфиденциальной и находится под защитой авторских прав. В интересах улучшения качества продукции, АО «Протон-Электротекс» оставляет за собой право изменять информационные листы без уведомления.