

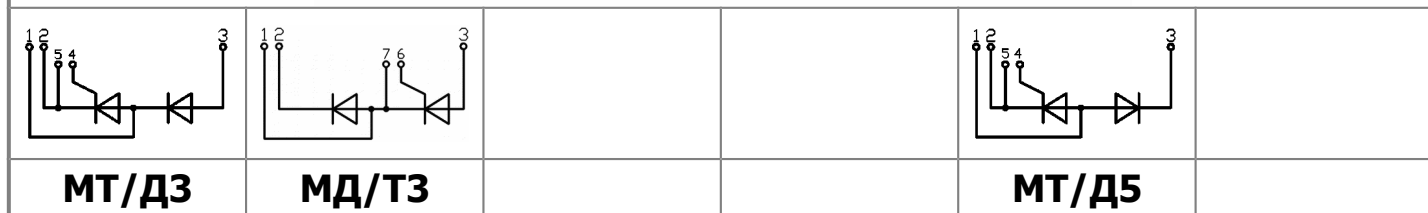
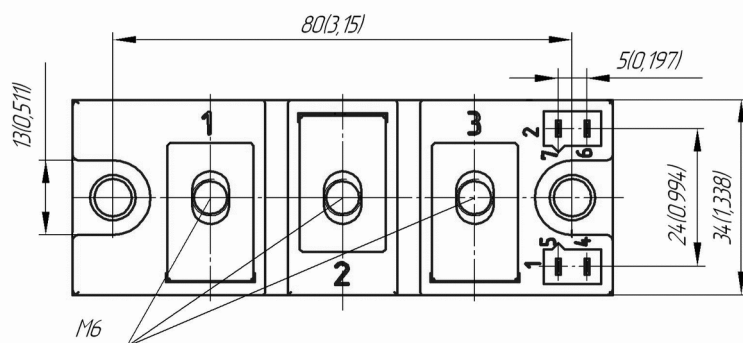
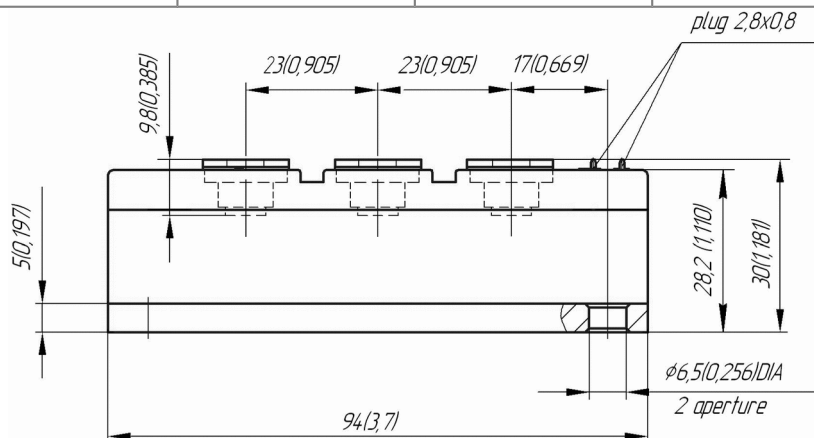
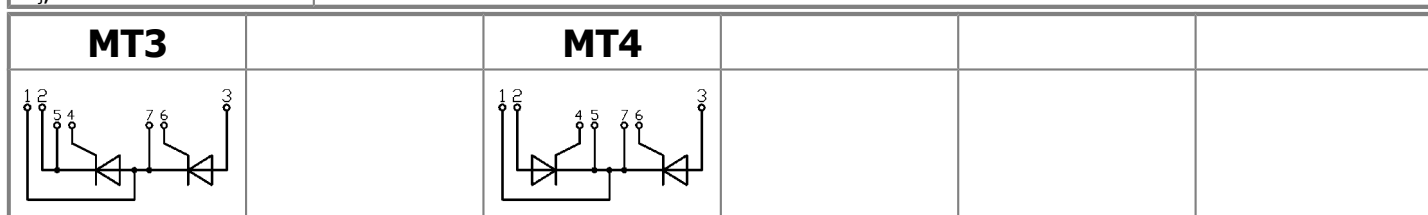


# ПРОТОН-ЭЛЕКТРОТЕКС

Изолированное основание  
 Корпус промышленного стандарта  
 Упрощенная механическая конструкция,  
 быстрая сборка  
 Прижимная конструкция

## Двухпозиционный Тиристорный Модуль МТх-130-28-F

Средний прямой ток	$I_{TAV}$	130 A		
Повторяющееся импульсное напряжение в закрытом состоянии	$U_{DRM}$	2400 ÷ 2800 В		
Повторяющееся импульсное обратное напряжение	$U_{RRM}$			
Время выключения	$t_q$	250 мкс		
$U_{DRM}, U_{RRM}, В$	2400	2600	2800	
Класс по напряжению	24	26	28	
$T_j, °C$	- 40 ÷ 125			



## ПРЕДЕЛЬНО ДОПУСТИМЫЕ ЗНАЧЕНИЯ ПАРАМЕТРОВ

Обозначение и наименование параметра		Ед. изм.	Значение	Условия измерения	
<b>Параметры в проводящем состоянии</b>					
$I_{TAV}$	Средний ток в открытом состоянии	А	130	$T_c = 85\text{ }^\circ\text{C}$ ; 180 эл. град. синус; 50 Гц	
$I_{TRMS}$	Действующий ток в открытом состоянии	А	204		
$I_{TSM}$	Ударный ток в открытом состоянии	кА	3.4 4.0	$T_j = T_{j\max}$ $T_j = 25\text{ }^\circ\text{C}$	180 эл. град. синус; $t_p = 10\text{ мс}$ ; единичный импульс; $U_D = U_R = 0\text{ В}$ ; Импульс управления: $I_G = 2\text{ А}$ ; $t_{GP} = 50\text{ мкс}$ ; $di_G/dt \geq 1\text{ А/мкс}$
			4.0 4.6	$T_j = T_{j\max}$ $T_j = 25\text{ }^\circ\text{C}$	180 эл. град. синус; $t_p = 8.3\text{ мс}$ ; единичный импульс; $U_D = U_R = 0\text{ В}$ ; Импульс управления: $I_G = 2\text{ А}$ ; $t_{GP} = 50\text{ мкс}$ ; $di_G/dt \geq 1\text{ А/мкс}$
$I^2t$	Защитный фактор	$A^2c \cdot 10^3$	55 75	$T_j = T_{j\max}$ $T_j = 25\text{ }^\circ\text{C}$	180 эл. град. синус; $t_p = 10\text{ мс}$ ; единичный импульс; $U_D = U_R = 0\text{ В}$ ; Импульс управления: $I_G = 2\text{ А}$ ; $t_{GP} = 50\text{ мкс}$ ; $di_G/dt \geq 1\text{ А/мкс}$
			65 85	$T_j = T_{j\max}$ $T_j = 25\text{ }^\circ\text{C}$	180 эл. град. синус; $t_p = 8.3\text{ мс}$ ; единичный импульс; $U_D = U_R = 0\text{ В}$ ; Импульс управления: $I_G = 2\text{ А}$ ; $t_{GP} = 50\text{ мкс}$ ; $di_G/dt \geq 1\text{ А/мкс}$
<b>Блокирующие параметры</b>					
$U_{DRM}, U_{RRM}$	Повторяющееся импульсное обратное напряжение и повторяющееся импульсное напряжение в закрытом состоянии	В	2400÷2800	$T_{j\min} < T_j < T_{j\max}$ ; 180 эл. град. синус; 50 Гц; управление разомкнуто	
$U_{DSM}, U_{RSM}$	Неповторяющееся импульсное обратное напряжение и неповторяющееся импульсное напряжение в закрытом состоянии	В	2500÷2900	$T_{j\min} < T_j < T_{j\max}$ ; 180 эл. град. синус; единичный импульс; управление разомкнуто	
$U_D, U_R$	Постоянное обратное и постоянное прямое напряжение	В	$0.75 \cdot U_{DRM}$ $0.75 \cdot U_{RRM}$	$T_j = T_{j\max}$ ; управление разомкнуто	
<b>Параметры управления</b>					
$I_{FGM}$	Максимальный прямой ток управления	А	5	$T_j = T_{j\max}$	
$U_{RGM}$	Максимальное обратное напряжение управления	В	5		
$P_G$	Максимальная рассеиваемая мощность по управлению	Вт	3	$T_j = T_{j\max}$ для постоянного тока управления	
<b>Параметры переключения</b>					
$(di_T/dt)_{crit}$	Критическая скорость нарастания тока в открытом состоянии ( $f=1\text{ Hz}$ )	А/мкс	200	$T_j = T_{j\max}$ ; $U_D = 0.67 \cdot U_{DRM}$ ; $I_{TM} = 2 I_{TAV}$ ; Импульс управления: $I_G = 2\text{ А}$ ; $t_{GP} = 50\text{ мкс}$ ; $di_G/dt \geq 2\text{ А/мкс}$	
<b>Тепловые параметры</b>					
$T_{stg}$	Температура хранения	$^\circ\text{C}$	-40 ÷ 50		
$T_j$	Температура р-п перехода	$^\circ\text{C}$	-40 ÷ 125		
<b>Механические параметры</b>					
$a$	Ускорение	м/с <sup>2</sup>	50		

## ХАРАКТЕРИСТИКИ

Обозначение и наименование характеристики		Ед. изм.	Значение	Условия измерения	
<b>Характеристики в проводящем состоянии</b>					
$U_{TM}$	Импульсное напряжение в открытом состоянии, макс	В	1.80	$T_j=25\text{ }^\circ\text{C}$ ; $I_{TM}=500\text{ A}$	
$U_{T(ТО)}$	Пороговое напряжение, макс	В	0.85	$T_j=T_{j\text{ max}}$ ; $0.5\pi I_{TAV} < I_T < 1.5\pi I_{TAV}$	
$r_T$	Динамическое сопротивление в открытом состоянии, макс	МОм	2.400		
$I_L$	Ток включения, макс	мА	500	$T_j=25\text{ }^\circ\text{C}$ ; $U_D=12\text{ В}$ ; Импульс управления: $I_G=2\text{ A}$ ; $t_{GP}=50\text{ мкс}$ ; $di_G/dt \geq 1\text{ А/мкс}$	
$I_H$	Ток удержания, макс	мА	250	$T_j=25\text{ }^\circ\text{C}$ ; $U_D=12\text{ В}$ ; управление разомкнуто	
<b>Блокирующие характеристики</b>					
$I_{DRM}, I_{RRM}$	Повторяющийся импульсный обратный ток и повторяющийся импульсный ток в закрытом состоянии, макс	мА	40	$T_j=T_{j\text{ max}}$ ; $U_D=U_{DRM}$ ; $U_R=U_{RRM}$	
$(du_D/dt)_{crit}$	Критическая скорость нарастания напряжения в закрытом состоянии, мин	В/мкс	1000	$T_j=T_{j\text{ max}}$ ; $U_D=0.67 \cdot U_{DRM}$ ; управление разомкнуто	
<b>Характеристики управления</b>					
$U_{GT}$	Отпирающее постоянное напряжение управления, макс	В	4.00 2.50 2.00	$T_j=T_{j\text{ min}}$ $T_j=25\text{ }^\circ\text{C}$ $T_j=T_{j\text{ max}}$	$U_D=12\text{ В}$ ; $I_D=3\text{ A}$ ; Постоянный ток управления
$I_{GT}$	Отпирающий постоянный ток управления, макс	мА	400 250 200	$T_j=T_{j\text{ min}}$ $T_j=25\text{ }^\circ\text{C}$ $T_j=T_{j\text{ max}}$	
$U_{GD}$	Неотпирающее постоянное напряжение управления, мин	В	0.25	$T_j=T_{j\text{ max}}$ ; $U_D=0.67 \cdot U_{DRM}$ ;	
$I_{GD}$	Неотпирающий постоянный ток управления, мин	мА	10.00	Постоянный ток управления	
<b>Динамические характеристики</b>					
$t_{gd}$	Время задержки включения	мкс	2.50	$T_j=25\text{ }^\circ\text{C}$ ; $V_D=0.4 \cdot U_{DRM}$ ; $I_{TM}=I_{TAV}$ ; Импульс управления: $I_G=2\text{ A}$ ; $t_{GP}=50\text{ мкс}$ ; $di_G/dt \geq 2\text{ А/мкс}$	
$t_q$	Время выключения, макс	мкс	250	$du_D/dt=50\text{ В/мкс}$ ; $T_j=T_{j\text{ max}}$ ; $I_{TM}=200\text{ A}$ ; $di_R/dt=-10\text{ А/мкс}$ ; $U_R=100\text{ В}$ ; $U_D=0.67 \cdot U_{DRM}$	

Тепловые характеристики				
R <sub>thjc</sub>	Тепловое сопротивление р-п переход-корпус, макс			
	на модуль	°C/Вт	0.0950	180 эл. град. синус; 50 Гц
	на позицию	°C/Вт	0.1900	
	на модуль	°C/Вт	0.0900	Постоянный ток
на позицию	°C/Вт	0.1800		
R <sub>thch</sub>	Тепловое сопротивление корпус-охладитель, макс			
	на модуль	°C/Вт	0.0300	
	на позицию	°C/Вт	0.0600	

#### Характеристики изоляции

U <sub>ISOL</sub>	Электрическая прочность изоляции	кВ	3.00	синус; 50 Гц; действующее значение	t=1 мин
			3.60		t=1 с

#### Механические характеристики

M <sub>1</sub>	Момент затяжки основания (M6) <sup>1)</sup>	Нм	6.00	Допуск ± 15%
M <sub>2</sub>	Момент затяжки выводов (M6) <sup>1)</sup>	Нм	6.00	Допуск ± 15%
w	Масса, тип	г	320	

#### МАРКИРОВКА

MT	3	-	130	-	28	-	F	-	У2
1	2		3		4		5		6

- Тиристорный модуль (MT)  
Тиристорно-диодный модуль (MT/Д)  
Диодно-тиристорный модуль (МД/Т)
- Схема включения
- Средний прямой ток, А
- Класс по напряжению
- Тип корпуса (M.F)
- Климатическое исполнение по ГОСТ 15150: У2

#### ПРИМЕЧАНИЕ

<sup>1)</sup> Резьба должна быть смазана



Сертифицирован UL, файл № E255404