

**Штыревой
Быстросействующий
Тиристор
Тип ТБ261-125-14**

Прижимная конструкция
Низкие динамические потери
Разветвленный управляющий электрод для
высоких скоростей нарастания тока

Средний прямой ток	I_{TAV}		125 А				
Повторяющееся импульсное напряжение в закрытом состоянии	U_{DRM}		800 ÷ 1400 В				
Повторяющееся импульсное обратное напряжение	U_{RRM}						
Время выключения	t_q		16.0, 20.0, 25.0, 32.0 мкс				
$U_{DRM}, U_{RRM}, В$	800	900	1000	1100	1200	1300	1400
Класс по напряжению	8	9	10	11	12	13	14
$T_j, °C$	- 60 ÷ 125						

ПРЕДЕЛЬНО ДОПУСТИМЫЕ ЗНАЧЕНИЯ ПАРАМЕТРОВ

Обозначение и наименование параметра		Ед. изм.	Значение	Условия измерения	
Параметры в проводящем состоянии					
I_{TAV}	Средний ток в открытом состоянии	А	125 235	$T_c=97 °C$; $T_c=55 °C$; 180 эл. град. синус; 50 Гц	
I_{TRMS}	Действующий ток в открытом состоянии	А	196	$T_c=97 °C$; 180 эл. град. синус; 50 Гц	
I_{TSM}	Ударный ток в открытом состоянии	кА	3.5 4.0	$T_j=T_{jmax}$ $T_j=25 °C$	180 эл. град. синус; $t_p=10$ мс; единичный импульс; $U_D=U_R=0$ В; Импульс управления: $I_G=I_{FGM}$; $U_G=20$ В; $t_{GP}=50$ мкс; $di_G/dt=1$ А/мкс
			3.5 4.0	$T_j=T_{jmax}$ $T_j=25 °C$	180 эл. град. синус; $t_p=8.3$ мс; единичный импульс; $U_D=U_R=0$ В; Импульс управления: $I_G=I_{FGM}$; $U_G=20$ В; $t_{GP}=50$ мкс; $di_G/dt=1$ А/мкс
I^2t	Защитный фактор	$A^2c \cdot 10^3$	60 80	$T_j=T_{jmax}$ $T_j=25 °C$	180 эл. град. синус; $t_p=10$ мс; единичный импульс; $U_D=U_R=0$ В; Импульс управления: $I_G=I_{FGM}$; $U_G=20$ В; $t_{GP}=50$ мкс; $di_G/dt=1$ А/мкс
			50 60	$T_j=T_{jmax}$ $T_j=25 °C$	180 эл. град. синус; $t_p=8.3$ мс; единичный импульс; $U_D=U_R=0$ В; Импульс управления: $I_G=I_{FGM}$; $U_G=20$ В; $t_{GP}=50$ мкс; $di_G/dt=1$ А/мкс

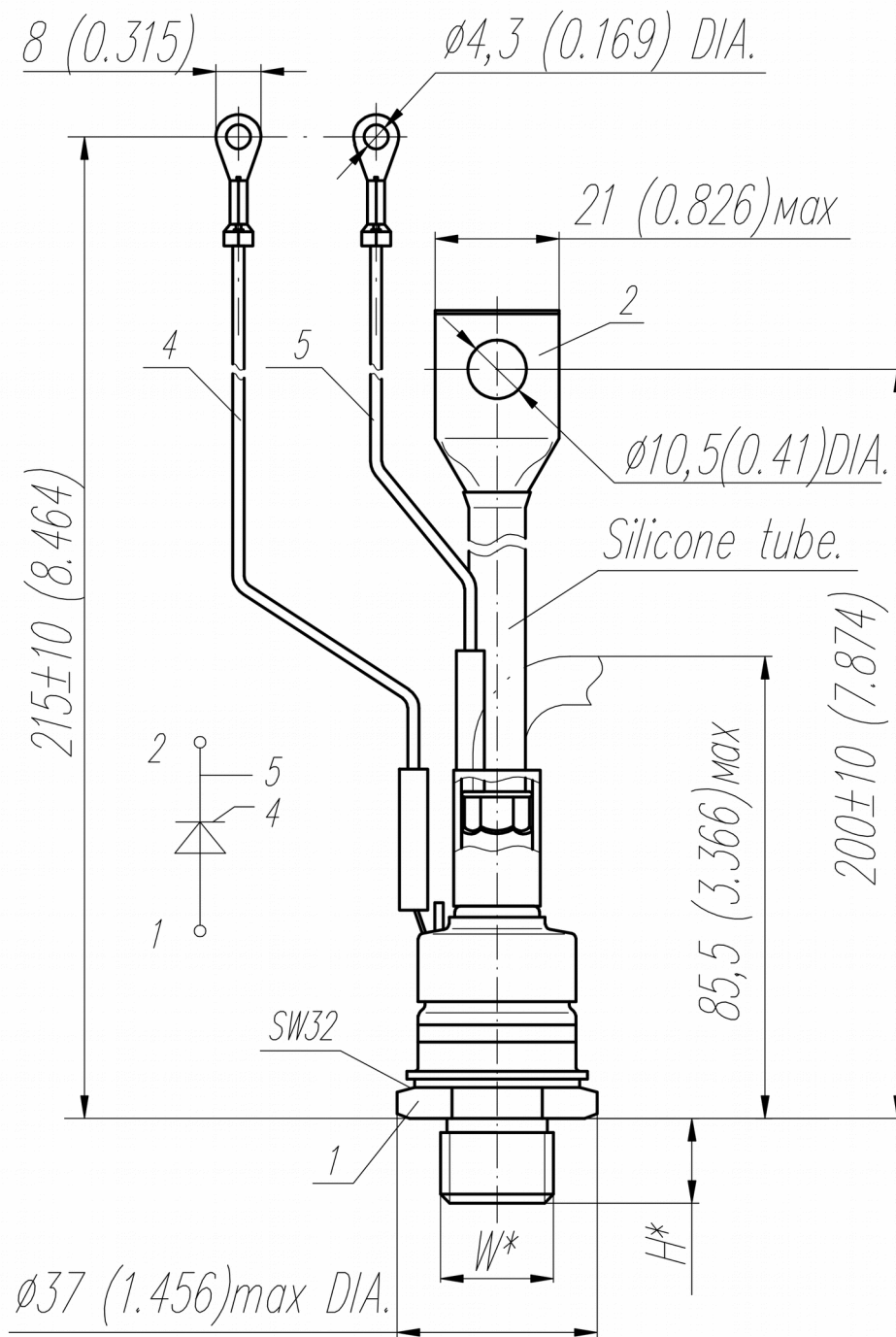
Блокирующие параметры				
U_{DRM}, U_{RRM}	Повторяющееся импульсное обратное напряжение и повторяющееся импульсное напряжение в закрытом состоянии	В	800÷1400	$T_{j\min} < T_j < T_{j\max}$; 180 эл. град. синус; 50 Гц; управление разомкнуто
U_{DSM}, U_{RSM}	Неповторяющееся импульсное обратное напряжение и неповторяющееся импульсное напряжение в закрытом состоянии	В	900÷1500	$T_{j\min} < T_j < T_{j\max}$; 180 эл. град. синус; единичный импульс; управление разомкнуто
U_D, U_R	Постоянное обратное и постоянное прямое напряжение	В	$0.6 \cdot U_{DRM}$ $0.6 \cdot U_{RRM}$	$T_j = T_{j\max}$; управление разомкнуто
Параметры управления				
I_{FGM}	Максимальный прямой ток управления	А	5	$T_j = T_{j\max}$
U_{RGM}	Максимальное обратное напряжение управления	В	5	
P_G	Максимальная рассеиваемая мощность по управлению	Вт	3	$T_j = T_{j\max}$ для постоянного тока управления
Параметры переключения				
$(di_T/dt)_{crit}$	Критическая скорость нарастания тока в открытом состоянии ($f=1$ Hz)	А/мкс	1000	$T_j = T_{j\max}$; $U_D = 0.67 \cdot U_{DRM}$; $I_{TM} = 2 I_{TAV}$; Импульс управления: $I_G = 2$ А; $U_G = 20$ В; $t_{GP} = 50$ мкс; $di_G/dt = 2$ А/мкс
Тепловые параметры				
T_{stg}	Температура хранения	°С	-60 ÷ 50	
T_j	Температура р-п перехода	°С	-60 ÷ 125	
Механические параметры				
M	Крутящий момент затяжки	Нм	20 ÷ 30	
a	Ускорение	м/с ²	100	

ХАРАКТЕРИСТИКИ

Обозначение и наименование характеристики		Ед. изм.	Значение	Условия измерения
Характеристики в проводящем состоянии				
U_{TM}	Импульсное напряжение в открытом состоянии, макс	В	2.30	$T_j = 25$ °С; $I_{TM} = 393$ А
$U_{T(TO)}$	Пороговое напряжение, макс	В	1.45	$T_j = T_{j\max}$; $0.5 \pi I_{TAV} < I_T < 1.5 \pi I_{TAV}$
r_T	Динамическое сопротивление в открытом состоянии, макс	МОм	2.500	
I_H	Ток удержания, макс	мА	250	$T_j = 25$ °С; $U_D = 12$ В; управление разомкнуто
Блокирующие характеристики				
I_{DRM}, I_{RRM}	Повторяющийся импульсный обратный ток и повторяющийся импульсный ток в закрытом состоянии, макс	мА	50	$T_j = T_{j\max}$; $U_D = U_{DRM}$; $U_R = U_{RRM}$
$(du_D/dt)_{crit}$	Критическая скорость нарастания напряжения в закрытом состоянии ¹⁾ , мин	В/мкс	200, 320, 500, 1000	$T_j = T_{j\max}$; $U_D = 0.67 \cdot U_{DRM}$; управление разомкнуто

Характеристики управления				
U_{GT}	Отпирающее постоянное напряжение управления, макс	В	4.00 2.50 2.00	$T_j = T_{j \min}$ $T_j = 25 \text{ }^\circ\text{C}$ $T_j = T_{j \max}$
I_{GT}	Отпирающий постоянный ток управления, макс	мА	400 250 200	$T_j = T_{j \min}$ $T_j = 25 \text{ }^\circ\text{C}$ $T_j = T_{j \max}$
U_{GD}	Неотпирающее постоянное напряжение управления, мин	В	0.45	$U_D = 12 \text{ В}; I_D = 3 \text{ А};$ Постоянный ток управления
I_{GD}	Неотпирающий постоянный ток управления, мин	мА	10.00	
Динамические характеристики				
t_{gd}	Время задержки включения, макс	мкс	0.62	$T_j = 25 \text{ }^\circ\text{C}; U_D = 600 \text{ В}; I_{TM} = I_{TAV};$ $di/dt = 200 \text{ А/мкс};$ Импульс управления: $I_G = 2 \text{ А}; U_G = 20 \text{ В};$ $t_{GP} = 50 \text{ мкс}; di_G/dt = 2 \text{ А/мкс}$
t_{gt}	Время включения ²⁾	мкс	1.60, 2.00, 2.50, 3.20	
t_q	Время выключения ³⁾	мкс	16.0, 20.0, 25.0, 32.0	
Тепловые характеристики				
R_{thjc}	Тепловое сопротивление р-п переход-корпус, макс	$^\circ\text{C/Вт}$	0.1000	Постоянный ток
Механические характеристики				
w	Масса, тип	г	250	
D_s	Длина пути тока утечки по поверхности	мм (дюйм)	12.4 (4.882)	
D_a	Длина пути тока утечки по воздуху	мм (дюйм)	12.4 (4.882)	

МАРКИРОВКА								ПРИМЕЧАНИЕ														
ТБ	261	125	14	A2	T3	T4	УХЛ2	¹⁾ Критическая скорость нарастания напряжения в закрытом состоянии <table border="1"> <thead> <tr> <th>Обозначение группы</th> <th>P2</th> <th>K2</th> <th>E2</th> <th>A2</th> </tr> </thead> <tbody> <tr> <td>$(du_D/dt)_{crit}, \text{ В/мкс}$</td> <td>200</td> <td>320</td> <td>500</td> <td>1000</td> </tr> </tbody> </table>					Обозначение группы	P2	K2	E2	A2	$(du_D/dt)_{crit}, \text{ В/мкс}$	200	320	500	1000
Обозначение группы	P2	K2	E2	A2																		
$(du_D/dt)_{crit}, \text{ В/мкс}$	200	320	500	1000																		
1	2	3	4	5	6	7	8	²⁾ Время включения <table border="1"> <thead> <tr> <th>Обозначение группы</th> <th>T4</th> <th>P4</th> <th>M4</th> <th>K4</th> </tr> </thead> <tbody> <tr> <td>$t_{gt}, \text{ мкс}$</td> <td>1.60</td> <td>2.00</td> <td>2.50</td> <td>3.20</td> </tr> </tbody> </table>					Обозначение группы	T4	P4	M4	K4	$t_{gt}, \text{ мкс}$	1.60	2.00	2.50	3.20
Обозначение группы	T4	P4	M4	K4																		
$t_{gt}, \text{ мкс}$	1.60	2.00	2.50	3.20																		
1. Быстродействующий тиристор 2. Конструктивное исполнение 3. Средний ток в открытом состоянии, А 4. Класс по напряжению 5. Критическая скорость нарастания напряжения в закрытом состоянии 6. Группа по времени выключения ($du_D/dt = 50 \text{ В/мкс}$) 7. Группа по времени включения 8. Климатическое исполнение по ГОСТ 15150: УХЛ2, Т2								³⁾ Время выключения ($du_D/dt = 50 \text{ В/мкс}$) <table border="1"> <thead> <tr> <th>Обозначение группы</th> <th>T3</th> <th>P3</th> <th>M3</th> <th>K3</th> </tr> </thead> <tbody> <tr> <td>$t_q, \text{ мкс}$</td> <td>16.0</td> <td>20.0</td> <td>25.0</td> <td>32.0</td> </tr> </tbody> </table>					Обозначение группы	T3	P3	M3	K3	$t_q, \text{ мкс}$	16.0	20.0	25.0	32.0
Обозначение группы	T3	P3	M3	K3																		
$t_q, \text{ мкс}$	16.0	20.0	25.0	32.0																		



Тип Резьбы	W	H
Метрическая Резьба Тип А	M16x1,5 – 8g	13
Метрическая Резьба Тип В(по требованию)	M20x1,5 – 8g	15

Полярность	Пример маркировки	Условное обозначение	Цвета		
			Анод	Катод	Управление
Анод на основании	TБ261-125-14		-	Красная трубка	Белый

Все размеры в миллиметрах (дюймах)

Содержащаяся здесь информация является конфиденциальной и находится под защитой авторских прав. В интересах улучшения качества продукции, АО «Протон-Электротекс» оставляет за собой право изменять информационные листы без уведомления.